

Laborator 13 - Ansamblu cu rulmenți

Să se deseneze la scară secțiunea longitudinală asamblată a reperelor reprezentate explodat în figura 1. La realizarea desenului se va respecta valoarea cotelor indicate. Dantura roții dințate se va reprezenta convențional, iar toate dimensiunile neprecizate se vor alege constructiv. Desenul de ansamblu se va poziționa, se va cota, iar tabelul de componență va fi completat în întregime respectând indicațiile din tabel.

10	Pană paralelă A 6x6x20	ISO 2491	C45
9	Surub cu locaș hex. M8x20	SR EN ISO 4762	Gr. 8.8
8	Surbub cu cap hex. M6x20	SR EN ISO 4016	Gr. 8.8
7	Șaibă plată	SR EN ISO 887	S275
6	Roata dințată	AR-06	EN GJL 200
5	Capac	AR-05	S275
4	Arbore drept	AR-04	C45
3	Rulment radial 6206	SR 3041	-
2	Rulment axial 51206	SR 3921	-
1	Corp	AR-01	EN GJL 200
Poz.	Denumire	Referință	Material

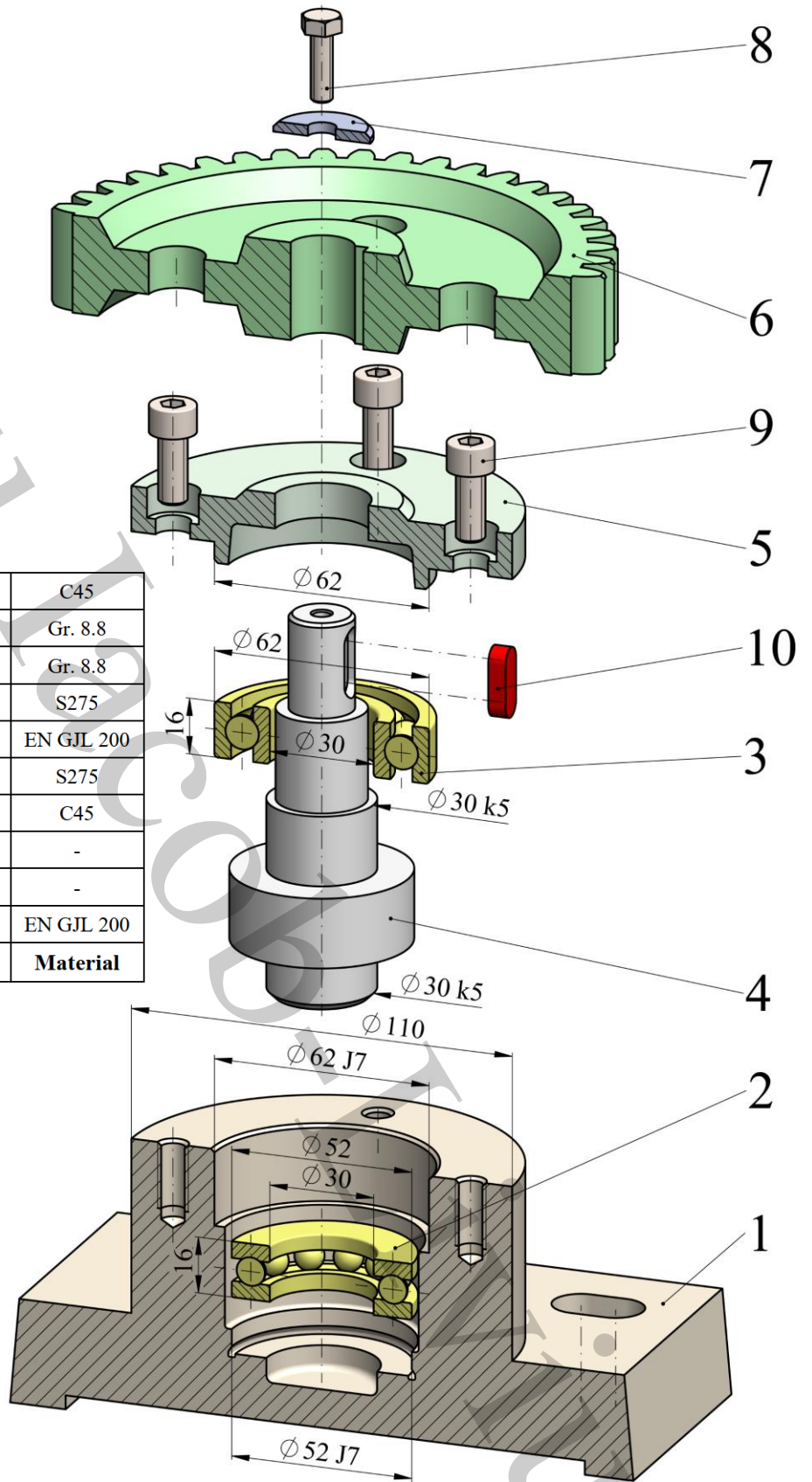


Fig. 1 Ansamblu cu rulmenți – reprezentare axonometrică explodată